

作成承認印

配布許可印



# AF Nikkor 50mm f/1.8

(New)

Ser.# 4,000,001-



PARTS LIST (REVISED-1)

修理部品表 (改訂 - 1)

**Nikon** | NIKON CORPORATION  
Tokyo, Japan

Copyright © 1995 by Nikon Corporation.

Previous edition copyright © 1990

All Rights Reserved.

無断転載を禁ず!!

Oct. 31, 1995

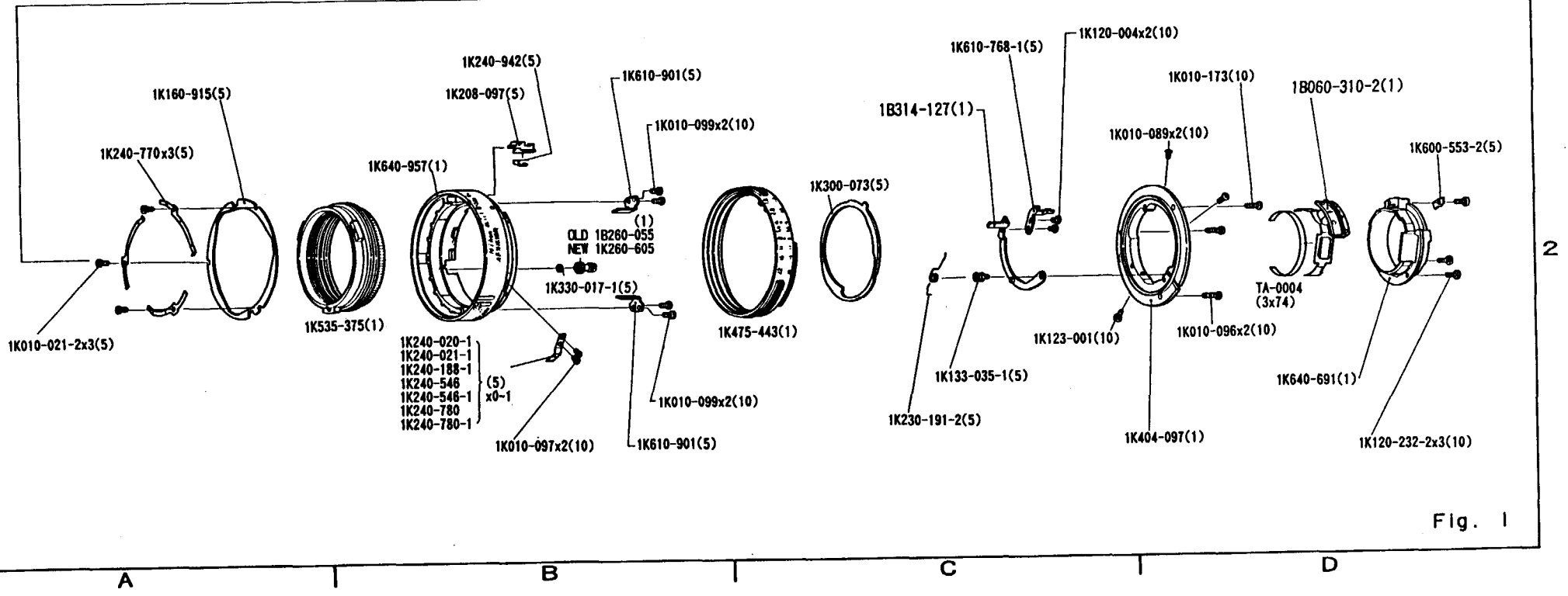
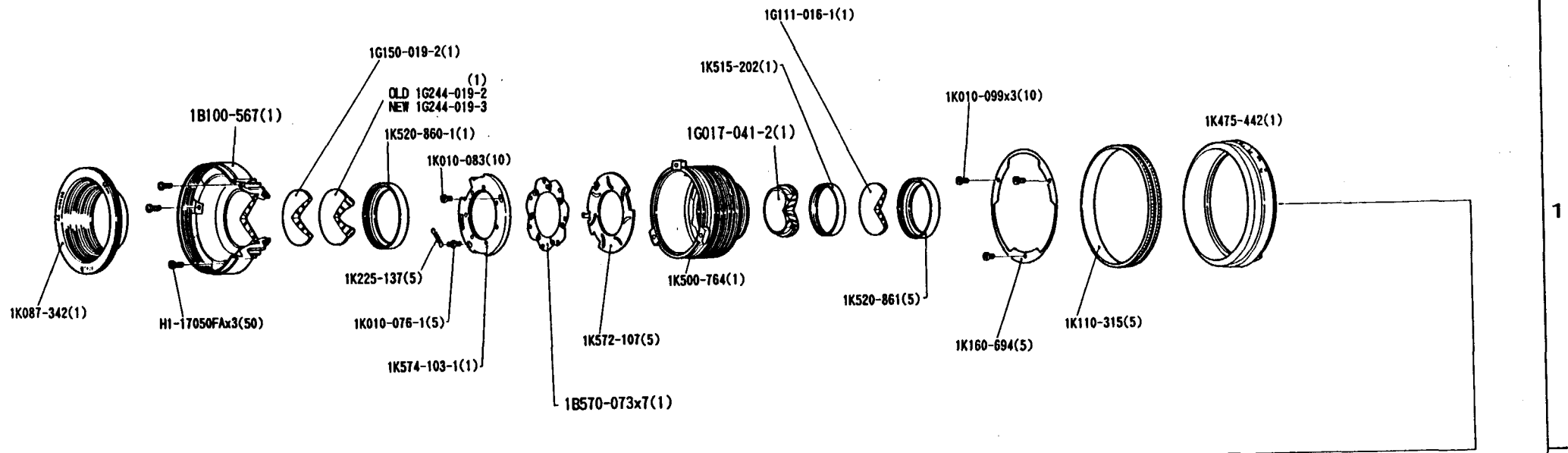


Fig. 1

部品表 Parts List

JAA00903-R. 3273. B

| 部品番号<br>Part No.            | 補助番号<br>Ckt. No. | 名称<br>Name                 | 1台分<br>個数<br>Pcs. Per<br>Unit | 部組品番号<br>Assembly | 参照<br>図番<br>Fig. | 販売<br>区分<br>Term of<br>Delivery | 備考<br>Remarks | 要求<br>単位<br>Qty per<br>order |
|-----------------------------|------------------|----------------------------|-------------------------------|-------------------|------------------|---------------------------------|---------------|------------------------------|
| 1K010-021-2                 | 83               | タップタイト小ネジ<br>Screw         | 3                             |                   | A2               | ○                               |               | 5                            |
| *1K010-076-1<br>(1K010-076) | 55               | バネ掛けネジ<br>Screw            | 1                             |                   | B1               | ○                               |               | 5                            |
| *1K010-083                  | 80               | タップタイト小ネジ<br>Screw         | 1                             |                   | B1               | ○                               |               | 10                           |
| *1K010-089                  | 91               | タップタイト小ネジ<br>Screw         | 2                             |                   | D2               | ○                               |               | 10                           |
| *1K010-096                  | 72               | タップタイト小ネジ<br>Screw         | 2                             |                   | D2               | ○                               |               | 10                           |
| *1K010-097                  | 78               | タップタイト小ネジ<br>Screw         | 2                             |                   | B2               | ○                               |               | 10                           |
| *1K010-099                  | 82               | タップタイト小ネジ<br>Screw         | 7                             |                   | B2<br>C1         | ○                               |               | 10                           |
| 1K010-173                   | 71               | タップタイト小ネジ<br>Screw         | 1                             |                   | D2               | ○                               |               | 10                           |
| 1K087-342                   | 46               | 遮光環<br>Light baffle ring   | 1                             |                   | A1               | ○                               |               | 1                            |
| 1K110-315                   | 69               | ゴムリング<br>Rubber ring       | 1                             |                   | C1               | ○                               |               | 5                            |
| *1K116-262                  | 100              | 両面テープ<br>Tape (3x74)       | 1                             |                   | D2               | ×                               | TA-0004       |                              |
| *1K120-004                  | 76               | 小ネジ<br>Screw               | 2                             |                   | C2               | ○                               |               | 10                           |
| *1K120-232-2<br>(1K120-232) | 102              | 小ネジ<br>Screw               | 3                             |                   | D2               | ○                               |               | 10                           |
| *1K123-001                  | 73               | 小ネジ<br>Screw               | 1                             |                   | C2               | ○                               |               | 10                           |
| *1K133-035-1<br>(1K133-035) | 53               | バネ掛けネジ<br>Screw            | 1                             |                   | C2               | ○                               |               | 5                            |
| *1K160-694                  | 51               | 座金<br>Washer               | 1                             |                   | C1               | ○                               |               | 5                            |
| 1K160-915                   | 52               | 座金<br>Washer               | 1                             |                   | A2               | ○                               |               | 5                            |
| *1K208-097                  | 94               | EEロックボタン<br>EE lock button | 1                             |                   | B2               | ○                               |               | 5                            |
| *1K225-137                  | 57               | 引張バネ<br>Spring             | 1                             |                   | B1               | ○                               |               | 5                            |
| *1K230-191-2                | 56               | ねじり線バネ<br>Spring           | 1                             |                   | C2               | ○                               |               | 5                            |

部品表 Parts List

JAA00903-R. 3273. B

| 部品番号<br>Part No.            | 補助番号<br>Ckt. No. | 名 称<br>Name                         | 1台分<br>個 数<br>Pcs. Per<br>Unit | 部組品番号<br>Assembly | 参照<br>図番<br>Fig. | 販 売<br>区 分<br>Term of<br>Delivery | 備 考<br>Remarks      | 要 求<br>単 位<br>Qty per<br>order |
|-----------------------------|------------------|-------------------------------------|--------------------------------|-------------------|------------------|-----------------------------------|---------------------|--------------------------------|
| *1K240-020-1<br>(1K240-020) | 36               | クリックバネ<br>Click spring              | 0-1                            |                   | B2               | ○                                 |                     | 5                              |
| *1K240-021-1<br>(1K240-021) |                  | クリックバネ<br>Click spring              | 0-1                            |                   | B2               | ○                                 |                     | 5                              |
| *1K240-188-1<br>(1K240-188) |                  | クリックバネ<br>Click spring              | 0-1                            |                   | B2               | ○                                 |                     | 5                              |
| *1K240-546                  |                  | クリックバネ<br>Click spring              | 0-1                            |                   | B2               | ○                                 | RP-9142             | 5                              |
| *1K240-546-1                |                  | クリックバネ<br>Click spring              | 0-1                            |                   | B2               | ○                                 | RP-9028<br>RP-9142  | 5                              |
| *1K240-780                  |                  | クリックバネ<br>Click spring              | 0-1                            |                   | B2               | ○                                 |                     | 5                              |
| *1K240-780-1                |                  | クリックバネ<br>Click spring              | 0-1                            |                   | B2               | ○                                 |                     | 5                              |
| *1K240-942<br>(1K240-563)   | 95               | EEロックバネ<br>EE lock spring           | 1                              |                   | B2               | ○                                 |                     | 5                              |
| 1K240-770                   | 68               | 板バネ<br>Leaf spring                  | 3                              |                   | A2               | ○                                 |                     | 5                              |
| 1K260-605                   | 49               | カップリング軸<br>Coupling shaft           | 1                              |                   | B2               | ○                                 | RP-9220             | 1                              |
| *1K300-073                  | 21               | 絞りカム<br>Aperture cam                | 1                              |                   | C2               | ○                                 |                     | 5                              |
| *1K330-017-1<br>(1K330-017) | 47               | カップリング軸受<br>Coupling bearing        | 1                              |                   | B2               | ○                                 |                     | 5                              |
| *1K404-097                  | 30               | バヨネットマウント<br>Bayonet mount          | 1                              |                   | D2               | ○                                 |                     | 1                              |
| 1K475-442                   | 26               | 距離環<br>Focus ring                   | 1                              |                   | D1               | ○                                 |                     | 1                              |
| 1K475-443                   | 28               | 絞りリング<br>Aperture ring              | 1                              |                   | C2               | ○                                 |                     | 1                              |
| 1K500-764                   | 24               | ヘリコイド環 A<br>Helicoid ring A         | 1                              |                   | B1               | ○                                 |                     | 1                              |
| *1K515-202                  | 42               | G5, G6 間隔リング<br>G5, G6 spacer       | 1                              |                   | B1               | ○                                 | ◆-- RP 限定出庫 LIMITED | 1                              |
| *1K520-860-1<br>(1K520-860) | 41               | G2, G3 押え環<br>G2, G3 retaining ring | 1                              |                   | B1               | ○                                 |                     | 1                              |
| *1K520-861                  | 43               | G6 押え環<br>G6 retaining ring         | 1                              |                   | C1               | ○                                 |                     | 5                              |
| 1K535-375                   | 25               | ヘリコイド環 B<br>Helicoid ring B         | 1                              |                   | A2               | ○                                 |                     | 1                              |
|                             |                  |                                     |                                |                   |                  |                                   |                     |                                |
|                             |                  |                                     |                                |                   |                  |                                   |                     |                                |

部品表 Parts List

JAA00903-R. 3273. B

| 部品番号<br>Part No.            | 補助番号<br>Ckt. No. | 名称<br>Name                   | 1台分<br>個数<br>Pcs. Per<br>Unit | 部組品番号<br>Assembly | 参照<br>図番<br>Fig. | 販売<br>区分<br>Term of<br>Delivery | 備考<br>Remarks | 要求<br>単位<br>Qty per<br>order |
|-----------------------------|------------------|------------------------------|-------------------------------|-------------------|------------------|---------------------------------|---------------|------------------------------|
| *1K572-107                  | 33               | 矢車<br>Blade actuating ring   | 1                             |                   | B1               | ○                               |               | 5                            |
| *1K574-103-1<br>(1K574-103) | 34               | 羽根基板<br>Blade mounting plate | 1                             |                   | B1               | ○                               |               | 1                            |
| *1K600-553-2<br>(1K600-553) | 101              | 開放制限板<br>Stopper plate       | 1                             |                   | D2               | ○                               |               | 5                            |
| *1K610-768-1<br>(1K610-768) | 23               | 絞りレバー<br>Aperture lever      | 1                             |                   | C2               | ○                               |               | 5                            |
| *1K610-901                  | 22               | キー<br>Key                    | 2                             |                   | B2               | ○                               |               | 5                            |
| *1K640-691                  | 39               | 後部保護環<br>Rear cover ring     | 1                             |                   | D2               | ○                               |               | 1                            |
| 1K640-957                   | 29               | 社名環<br>Name ring             | 1                             |                   | B2               | ○                               |               | 1                            |
|                             |                  |                              |                               |                   |                  |                                 |               |                              |
| HI-17050FA                  | 84               | タップタイト小ネジ<br>Screw           | 3                             |                   | A1               | ○                               |               | 50                           |
|                             |                  |                              |                               |                   |                  |                                 |               |                              |
| *1G111-016-1<br>(1G111-016) | G6               | G6 レンズ<br>G6 Lens            | 1                             |                   | C1               | ○                               |               | 1                            |
| *1G150-019-2                | G2               | G2 レンズ<br>G2 Lens            | 1                             |                   | B1               | ○                               | ◆             | 1                            |
| *1G244-019-2                | G3               | G3 レンズ                       | 1                             |                   | B1               | ○                               | ◆<br>RP-9024  | 1                            |
| *1G244-019-3                |                  | G3 レンズ<br>G3 Lens            |                               |                   |                  |                                 |               |                              |
|                             |                  |                              |                               |                   |                  |                                 |               |                              |
|                             |                  |                              |                               |                   |                  |                                 |               |                              |
|                             |                  |                              |                               |                   |                  |                                 |               |                              |
|                             |                  |                              |                               |                   |                  |                                 |               |                              |
|                             |                  |                              |                               |                   |                  |                                 |               |                              |
|                             |                  |                              |                               |                   |                  |                                 |               |                              |
|                             |                  |                              |                               |                   |                  |                                 |               |                              |
|                             |                  |                              |                               |                   |                  |                                 |               |                              |

部組品表 Assembly List

JAA00903-R. 3273. B

| 部組品番号<br>Assembly No.       | 補助番号<br>Ckt. No. | 名称<br>Name                       | 1台分<br>個数<br>Pcs. Per<br>Unit | 構成部品番号<br>Constituent Parts  | 参照<br>図番<br>Fig. | 備考<br>Remarks | 要求<br>単位<br>Qty per<br>order |
|-----------------------------|------------------|----------------------------------|-------------------------------|--|------------------|---------------|------------------------------|
| *1B060-310-2<br>(1B060-310) | B301             | FPC 部組<br>FPC unit               | 1                             | 1K240-469-1x5 1K680-643-1<br>1K680-651-1 1S205-010<br>1S226-008 1S310-128x2<br>1S310-169 1S310-170 | D2               |               | 1                            |
| 1B100-567                   | Z38              | G1 レンズ室組<br>G1 lens unit         | 1                             | 1K400-299 1G151-027  | A1               |               | 1                            |
| *1B260-055                  | B49              | カップリング軸<br>Coupling shaft        | 1                             | 1K260-290 1K370-988-1  | B2               | RP-9220       | 1                            |
| *1B314-127                  | B44              | レバー<br>Lever                     | 1                             | 1K314-251 1K370-939  | C2               |               | 1                            |
| *1B570-073                  | B31              | 絞り羽根<br>Aperture blade           | 7                             | 1K370-004-2x14 1K570-073   | B1               |               | 1                            |
| *1G017-041-2<br>(1G017-014) | L1               | G4. G5レンズ<br>g4. G5 lens element | 1                             | 1G144-013 1G244-020  | B1               | ◆             | 1                            |
|                             |                  |                                  |                               |  |                  |               |                              |
|                             |                  |                                  |                               |  |                  |               |                              |
|                             |                  |                                  |                               |  |                  |               |                              |
|                             |                  |                                  |                               |  |                  |               |                              |
|                             |                  |                                  |                               |  |                  |               |                              |
|                             |                  |                                  |                               |  |                  |               |                              |
|                             |                  |                                  |                               |  |                  |               |                              |
|                             |                  |                                  |                               |  |                  |               |                              |
|                             |                  |                                  |                               |  |                  |               |                              |
|                             |                  |                                  |                               |  |                  |               |                              |
|                             |                  |                                  |                               |  |                  |               |                              |
|                             |                  |                                  |                               |  |                  |               |                              |
|                             |                  |                                  |                               |  |                  |               |                              |
|                             |                  |                                  |                               |  |                  |               |                              |
|                             |                  |                                  |                               |  |                  |               |                              |
|                             |                  |                                  |                               |  |                  |               |                              |
|                             |                  |                                  |                               |  |                  |               |                              |
|                             |                  |                                  |                               |  |                  |               |                              |
|                             |                  |                                  |                               |  |                  |               |                              |
|                             |                  |                                  |                               |  |                  |               |                              |

# AF Nikkor 50mm f/1.8 (New)



4,000,001 -

REPAIR MANUAL

**Nikon** | NIKON CORPORATION  
Tokyo, Japan

© Copyright 1990  
ALL RIGHTS RESERVED  
無断転載を禁ず!!

目 次

|              |       |     |
|--------------|-------|-----|
| [1] 仕 様      | ----- | 1   |
| [2] 展 開 図    | ----- | 3   |
| [3] 部 品 表    | ----- | 4   |
| [4] 部品対照表    | ----- | 9   |
| [5] 組 立 図    | ----- | 1 0 |
| [6] 接着給油図    | ----- | 1 2 |
| [7] 分解・組立・調整 | ----- | 1 4 |

C O N T E N T S

|   |       |     |
|---|-------|-----|
| [1] Specifications                                    | ----- | 2   |
| [2] Exploded Drawings                                 | ----- | 3   |
| [3] Parts List  | ----- | 4   |
| [4] Parts Number Reference Table                      | ----- | 9   |
| [5] Construction of the Lens                          | ----- | 1 0 |
| [6] Lubricant and Binding Agent Chart                 | ----- | 1 2 |
| [7] Disassembling and Assembling/Adjustment Procedure | ----- |     |



## 〔 1 〕 仕 様

|                       |  |
|-----------------------|--|
| 焦 点 距 離 :             | 5 0 m m  |
| 最 大 口 径 比 :           | 1 : 1 . 8  |
| レ ン ズ 構 成 :           | 5 群 6 枚  |
| 画 角 :                 | 4 6 °  |
| 距 離 目 盛 :             | $\infty \sim 0 . 4 5 \text{ m}$ , 1 . 5 f t (併記) |
| フ ォ ー カ シ ン グ :       | 回 転 式 (回 転 角 1 4 5 ° 4 0 ')                      |
| 絞 り 目 盛 :             | 1.8, 2.8, 4, 5.6, 8, 11, 16, 22                  |
| 絞 り 方 式 :             | 自 動 絞 り (最 小 絞 り ロ ッ ク 可 能)                      |
| 測 光 方 式 :             | 開 放 測 光  |
| マ ウ ン ト :             | ニ コ ン F マ ウ ン ト                                  |
| ア タ ッ チ メ ン ト サ イ ズ : | 5 2 m m (P = 0 . 7 5)                            |
| 大 き さ :               | $\phi 6 3$ (最 大 径) $\times$ 3 9 m m (全 長)        |
| 重 量 :                 | 約 1 5 5 g  |

[ 2 ] S p e c i f i c a t i o n s

|                    |  |
|--------------------|--|
| Focal length:      | 50mm   |
| Maximum aperture:  | 1 : 1.8  |
| Lens construction: | 6 elements 5 groups                                  |
| Picture angle:     | 46°  |
| Distance scale:    | ∞ ~ 0.45m, 1.5ft                                     |
| Focusing:          | Rotating angle 145° 40'                              |
| Aperture scale:    | 1.8, 2.8, 4, 5.6, 8, 11, 16, 22                      |
| Diaphragm:         | Fully automatic<br>Minimum aperture lock is possible |
| Metering:          | Full-aperture measurement                            |
| Mount:             | Nikon F mount  |
| Attachment size:   | 52mm (P=0.75mm)                                      |
| Dimensions:        | φ 63 (dia.) × 39mm (long)                            |
| Weight:            | Approx. 155g   |

〔 4 〕 部 品 对 照 表 Parts Number Reference Table

| 辅助番号<br>Auxiliary No. | 部 品 番 号<br>Part Number | 辅助番号<br>Auxiliary No. | 部 品 番 号<br>Part Number |
|-----------------------|------------------------|-----------------------|------------------------|
| G 1                   | 1 G 1 5 1 - 0 2 7      | 5 3                   | 1 K 1 3 3 - 0 3 5 - 1  |
| G 2                   | 1 G 1 5 0 - 0 1 9 - 2  | 5 5                   | 1 K 0 1 0 - 0 7 6 - 1  |
| G 3                   | 1 G 2 4 4 - 0 1 9 - 2  | 5 6                   | 1 K 2 3 0 - 1 9 1 - 2  |
| G 4                   | 1 G 2 4 4 - 0 2 0      | 5 7                   | 1 K 2 2 5 - 1 3 7      |
| G 5                   | 1 G 1 4 4 - 0 1 3      | 6 0                   | 1 K 6 8 0 - 6 5 1 - 1  |
| G 6                   | 1 G 1 1 1 - 0 1 6 - 1  | 6 1                   | 1 K 6 8 0 - 6 4 3 - 1  |
|                       |                        | 6 3                   | 1 K 2 4 0 - 4 6 9 - 1  |
| 2 1                   | 1 K 3 0 0 - 0 7 3      | 6 8                   | 1 K 2 4 0 - 7 7 0      |
| 2 2                   | 1 K 6 1 0 - 9 0 1      | 6 9                   | 1 K 1 1 0 - 3 1 5      |
| 2 3                   | 1 K 6 1 0 - 7 6 8 - 1  | 7 0                   | 1 K 3 7 0 - 9 8 8 - 1  |
| 2 4                   | 1 K 5 0 0 - 7 6 4      | 7 1                   | 1 K 0 1 0 - 1 7 3      |
| 2 5                   | 1 K 5 3 5 - 3 7 5      | 7 2                   | 1 K 0 1 0 - 0 9 6      |
| 2 6                   | 1 K 4 7 5 - 4 4 2      | 7 3                   | 1 K 1 2 3 - 0 0 1      |
| 2 8                   | 1 K 4 7 5 - 4 4 3      | 7 6                   | 1 K 1 2 0 - 0 0 4      |
| 2 9                   | 1 K 6 4 0 - 9 5 7      | 7 8                   | 1 K 0 1 0 - 0 9 7      |
| 3 0                   | 1 K 4 0 4 - 0 9 7      | 8 0                   | 1 K 0 1 0 - 0 8 3      |
| 3 1                   | 1 K 5 7 0 - 0 7 3      | 8 2                   | 1 K 0 1 0 - 0 9 9      |
| 3 2                   | 1 K 3 7 0 - 0 0 4 - 2  | 8 3                   | 1 K 0 1 0 - 0 2 1 - 2  |
| 3 3                   | 1 K 5 7 2 - 1 0 7      | 8 4                   | H 1 - 1 7 0 5 0 F A    |
| 3 4                   | 1 K 5 7 4 - 1 0 3 - 1  | 9 0                   | 1 K 3 7 0 - 9 3 9      |
| 3 6                   | 1 K 2 4 0 - 0 2 0 - 1  | 9 1                   | 1 K 0 1 0 - 0 8 9      |
| 3 6                   | 1 K 2 4 0 - 0 2 1 - 1  | 9 4                   | 1 K 2 0 8 - 0 9 7      |
| 3 6                   | 1 K 2 4 0 - 1 8 8 - 1  | 9 5                   | 1 K 2 4 0 - 5 6 3      |
| 3 6                   | 1 K 2 4 0 - 5 4 6      | 1 0 0                 | 1 K 1 1 6 - 2 6 2      |
| 3 8                   | 1 K 4 0 0 - 2 9 9      | 1 0 1                 | 1 K 6 0 0 - 5 5 3 - 2  |
| 3 9                   | 1 K 6 1 0 - 6 9 1      | 1 0 2                 | 1 K 1 2 0 - 2 3 2 - 2  |
| 4 1                   | 1 K 5 2 0 - 8 6 0 - 1  |                       |                        |
| 4 2                   | 1 K 5 1 5 - 2 0 2      |                       |                        |
| 4 3                   | 1 K 5 2 0 - 8 6 1      | B 3 1                 | 1 B 5 7 0 - 0 7 3      |
| 4 4                   | 1 K 3 1 4 - 2 5 1      | B 4 4                 | 1 B 3 1 4 - 1 2 7      |
| 4 6                   | 1 K 0 8 7 - 3 4 2      | B 4 9                 | 1 B 2 6 0 - 0 5 5      |
| 4 7                   | 1 K 3 3 0 - 0 1 7 - 1  | Z 3 8                 | 1 B 6 8 0 - 0 4 7 - 2  |
| 4 9                   | 1 K 2 6 0 - 2 9 0      | B 3 0 1               | 1 B 0 6 0 - 3 1 0 - 2  |
| 5 0                   | 1 K 3 3 0 - 0 1 6      |                       |                        |
| 5 1                   | 1 K 1 6 0 - 6 9 4      | L 1                   | 1 G 0 1 7 - 0 4 1 - 2  |
| 5 2                   | 1 K 1 6 0 - 9 1 5      |                       |                        |

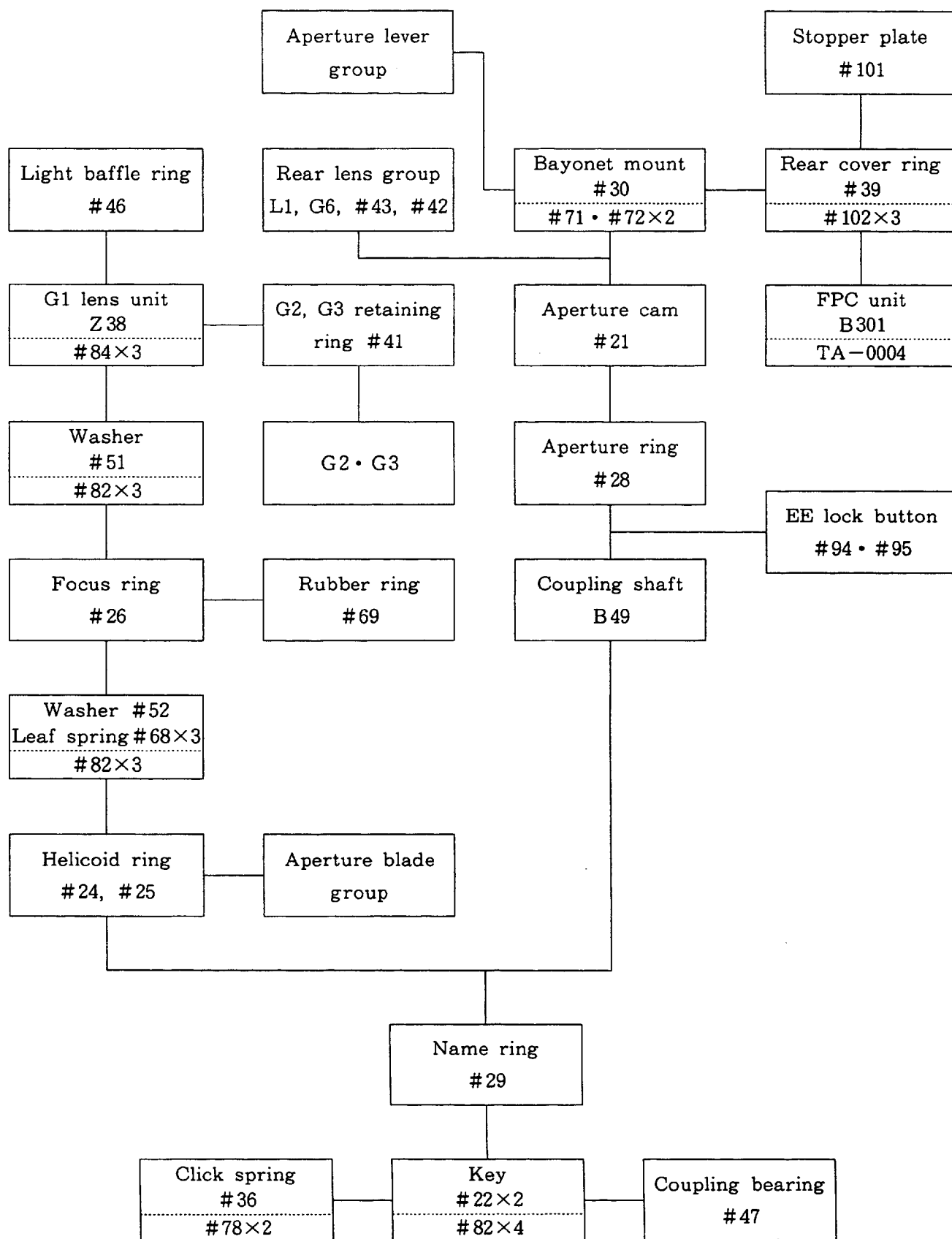
**AF Nikkor 50mm f/1.8  
(New)**



*Disassembling / Assembling / Adjustment*

[ 7 ] DISASSEMBLING / ASSEMBLING / ADJUSTMENT

1. DISASSEMBLING PROCEDURE CHART



## 2. DISASSEMBLING

\*Refer to Disassembling Procedure Chart when disassembling. Notes on the disassembling are described below.

\*Notes on disassembling:

(1) You are not required to remove following parts unless otherwise replacing or cleaning them.

- ① G2 and G3 lens elements (attached to G1 lens unit Z38).
- ② Rubber ring #69 (attached to focus ring #26).
- ③ Aperture blade group (attached to helicoid ring #24).
- ④ Rear cover ring #39 (attached to bayonet mount #30).
- ⑤ Aperture lever group (attached to bayonet mount #30).
- ⑥ FPC unit B301 (attached to rear cover ring #39).
- ⑦ Rear lens group (attached to helicoid ring #24).
- ⑧ EE lock button (attached to name ring #29).
- ⑨ Keys #22×2 (attached to name ring #29).
- ⑩ Click spring #36 (attached to name ring #29).
- ⑪ Coupling bearing #47 (attached to name ring #29).

(2) Notice following parts when disassembling;

- ① G2, G3 retaining ring #41

Remove black paint applied on G3 and #41.

Use alcohol to dissolve "Screw Lock" which secures screw thread part.

- ② G6 retaining ring #49

Use alcohol to dissolve "Screw Lock" which secures screw thread part.

- ③ Helicoid rings #24 and #25

Put in an installation line first when removing helicoid rings #24 and #25.

- ④ Keys #22×2

You are recommended not to remove keys #22×2. Because focus ring operation becomes malfunction if keys #22×2 is mounted in the incorrect position.

## 3. ASSEMBLING

**Note:** ① The tone of pictures may be different from actual one. Make sure of the shape of parts when disassembling and assembling.

② The mark  $\nabla$  shows the position of index.

③ Screw with a dot are tap-tight screws.

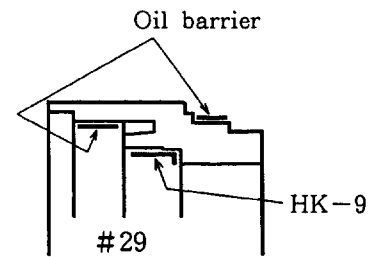
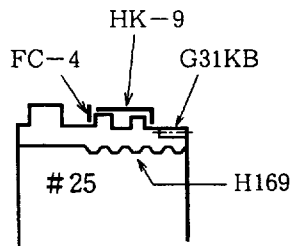
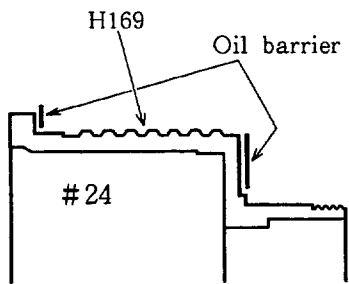
④  : Disassembling/ assembling

: Adjustment

: Additional work

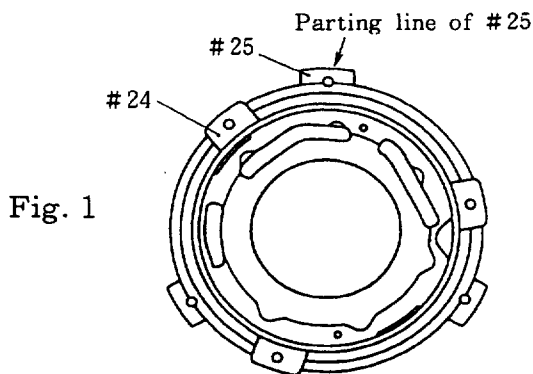
HELICOID RING #24 AND #25, NAME RING #29

\*Portions to which oil should be applied:



\* Apply grease H169 to two portions in the groove for keys #22×2.

**Note:** You can use grease (FC-4) to substitute grease (H169 and HK-9). The effect of the grease is not guaranteed under the low temperature environment (-20°C). Be absolutely sure to use grease (H169 and HK-9) under the low temperature conditions.



Mount helicoïd rings #24 and #25 at the position as indicated in Fig. 1.

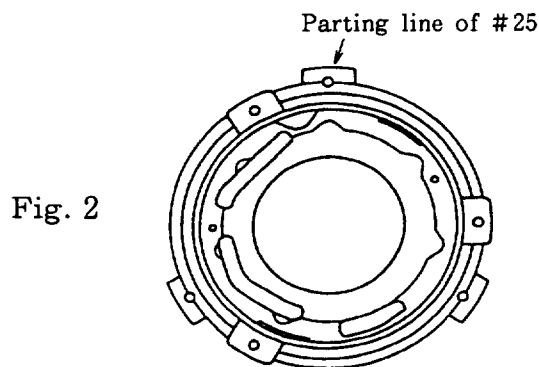
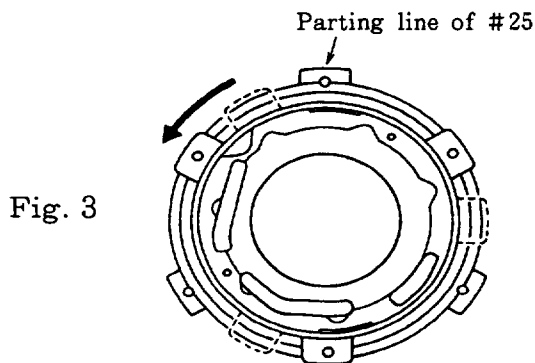
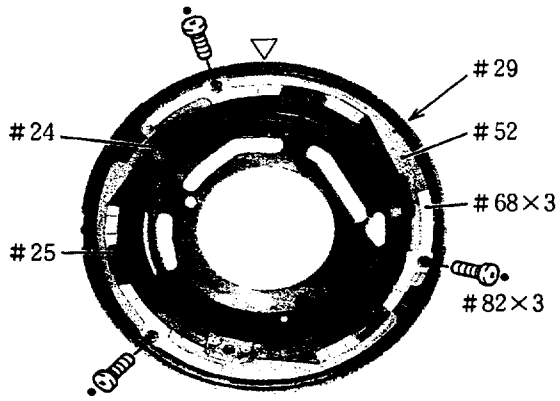


Fig. 2 shows the state where helicoïd rings #24 and #25 have been screwed in fully.



As shown in Fig. 2, screw in #24 fully and rotate the ring in the direction indicated by an arrow so that the projection of #24 comes in the middle of the projections of #25. (Refer to fig. 3)  
Mount focus ring #26 while holding the position.

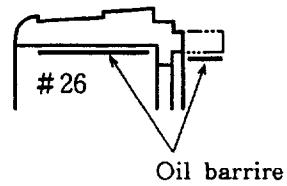
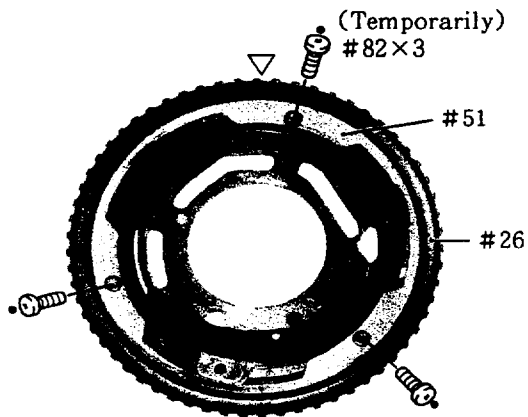


Mount helicoid rings #24 and #25 on #29 with washer #52, leaf springs #68x3, and screws #82x3.

**Note:** Mount washer #52 facing the surface of flash facing outside.

\* If no keys #22x2 are attached, mount with screws #82x4 from the rear.

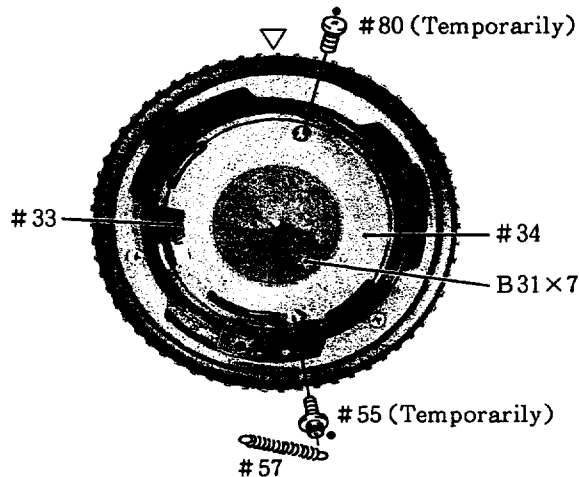
**FOCUS RING #26**



Mount focus ring #26 first, then attach it with washer #51 and screws #82x3 after aligning the ∞ mark with index.

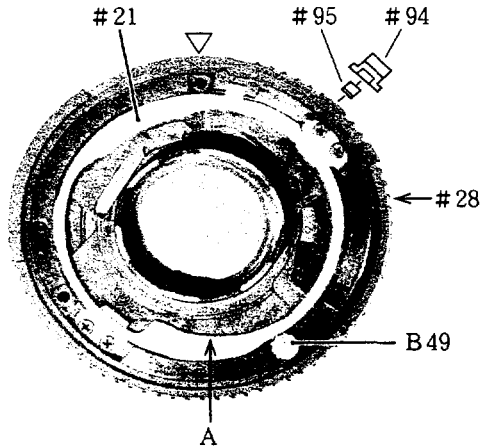
**Inspection:** Check operation by rotating focus ring #26. If not operating properly, adjust the position of the keys #22x2.

**APERTURE BLADE GROUP**





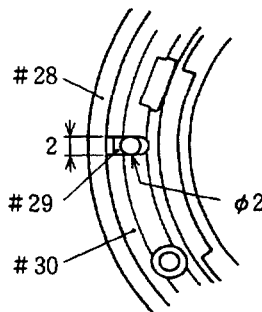
APERTURE RING #28, APERTURE CAM #21, EE LOCK BUTTOM



Portions to which grease G31KB should be applied:

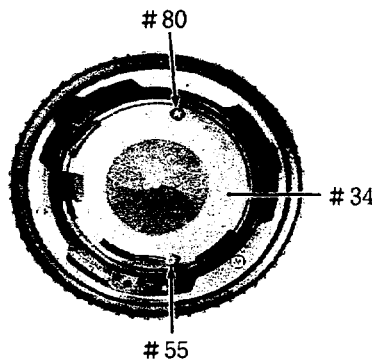
- ① Click groove of #28.
- ② Sliding surface between #28 and #29.
- ③ Internal circumference portion A of #21.
- ④ Gear part and sliding portion of B49.

INSTALLATION OF BAYONET MOUNT



Aligning the 2mm width groove of bayonet mount and  $\phi 2$  hole of #29, fasten the bayonet mount with screws #71 and #72 $\times$ 2. Mount the screw #71 (black) under the index.

ADJUSTMENT OF APERTURE OPENING

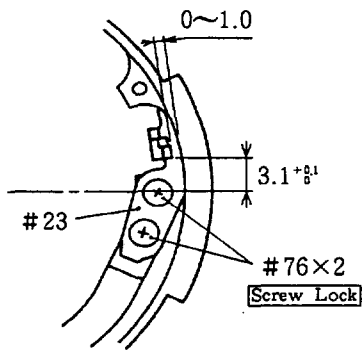


Unit: mm

| Aperture setting | Inscribed circle diameter | Tolerance   |
|------------------|---------------------------|-------------|
| 1.8              | 21.20                     | 20.52~21.93 |
| 2                | 18.76                     | 17.37~20.26 |
| 2.8              | 13.08                     | 12.11~14.13 |
| 4                | 9.22                      | 8.54~9.96   |
| 5.6              | 6.51                      | 5.80~7.31   |
| 8                | 4.61                      | 4.10~5.17   |
| 11               | 3.26                      | 2.79~3.80   |
| 16               | 2.30                      | 1.97~2.68   |
| 22               | 1.63                      | 1.29~2.05   |

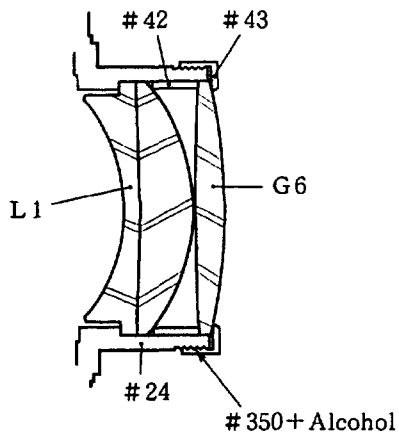
- ① Set aperture ring to f/1.8.
- ② Unfasten screws #55 and #80.
- ③ Move #34 to adjust the aperture diameter to be equal to that of blade actuating ring #33. (The shape of aperture is nearly circle and the diameter is 21.2mm.)
- ④ Fasten screws #55 and #80.
- ⑤ Check to see that aperture diameter does not change by snapping aperture lever.
- ⑥ Secure screws #55 and #80 with Screw Lock.

ADJUSTMENT OF APERTURE LEVER #23 POSITION



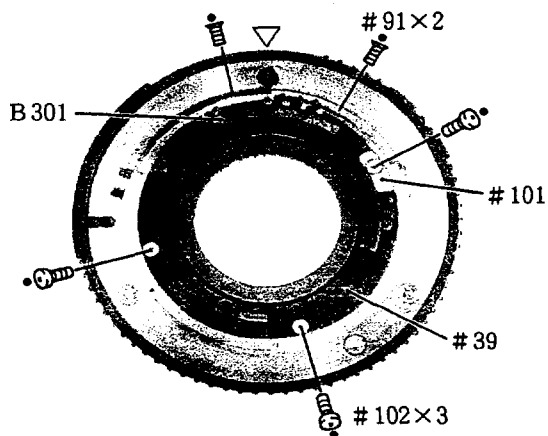
Adjust aperture diameter so that the position of aperture lever #23 comes within standard value of  $3.1^{+0.1}$  by unfastening screws #76x2 at full aperture. Adjust the gap between bayonet and #23 be 0 to 1.0mm. After adjustment, make sure to secure screws #76x2 using Screw Lock.

REAR LENS GROUP



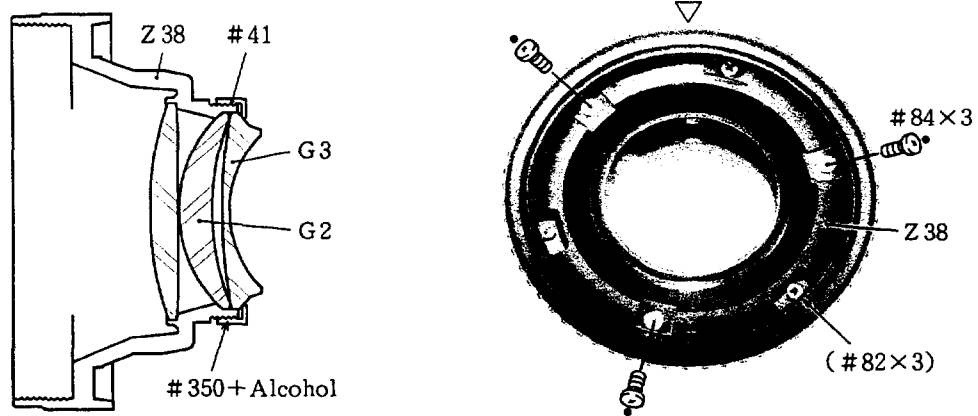
\* You can insert #42 in either side for it has no directional property.

REAR COVER RING #39, FPC UNIT B301



\* Attach #101 so that the stopper of aperture lever comes to  $3.1^{+0.1}$ .

## FRONT LENS GROUP

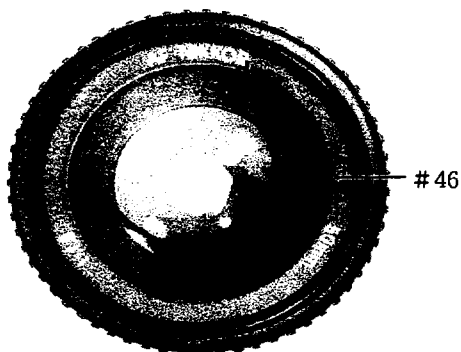


## ADJUSTMENT OF BACK FOCUS

- ① Set focus ring to infinity ( $\infty$ ) setting and secure with adhesive tape.
- ② As shown in the photo above, unfasten screws #82×3 viewed through the hole of Z38.
- ③ Rotate #25 so that it comes within the rated value by using a screw #82.
- ④ Fasten screws #82×3 and secure with Screw Lock.

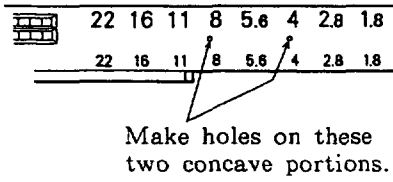
Standard: +0.015 ~ +0.075 mm

## LIGHT BAFFLE RING #46



Attach light baffle ring #46 and make inspection and adjustment of each section.

|                               |
|-------------------------------|
| ATTACHING METER COUPLING SHOE |
|-------------------------------|



- ① Remove aperture ring #28.
- ② Make two holes  $\phi 1.1$  in the concave portion of aperture ring. (Refer to figure.)
- ③ Attach meter coupling shoe.

|                     |             |     |
|---------------------|-------------|-----|
| Meter coupling shoe | 1K406-029   | × 1 |
| Screw               | 1K010-002-1 | × 2 |

- ④ Assembling.

**Note:** Attaching position of meter coupling shoe should be within the following range:

- Angle between bayonet mount's 2mm-width groove and a center of meter coupling shoe's 2mm-width groove:  $65^{\circ} \pm 20'$
- Height between reference surface of bayonet mount and the rear edge of meter coupling shoe:  $3 \pm 0.2\text{mm}$