

作成承認印

配布許可印



# AF-S Nikkor 400mm f/2.8 D IF (Light Gray)

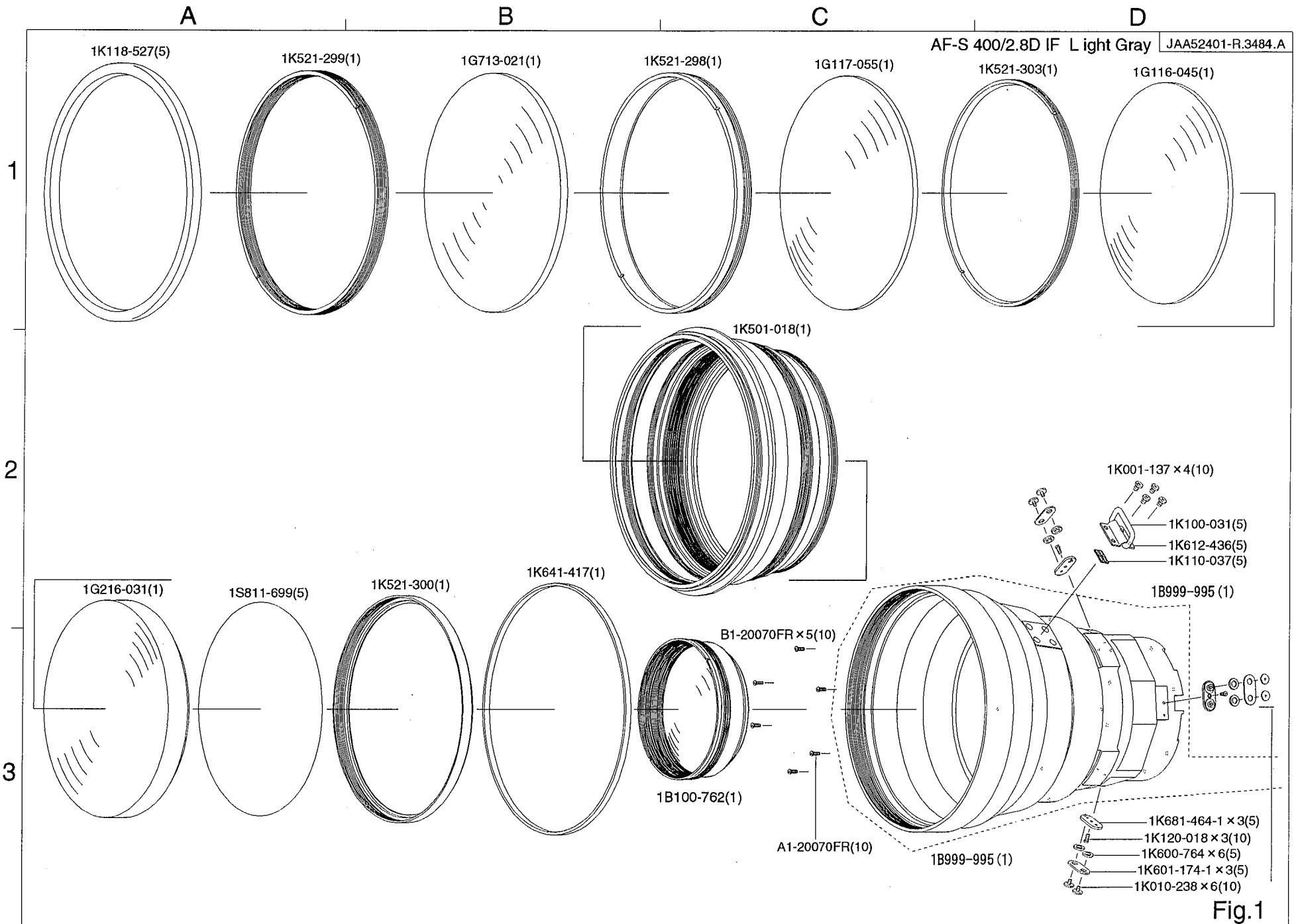
## PARTS LIST

修理部品表

**Nikon** | NIKON CORPORATION  
Tokyo, Japan

Copyright © 1999 by Nikon Corporation.  
All Rights Reserved.

無断転載を禁ず!!



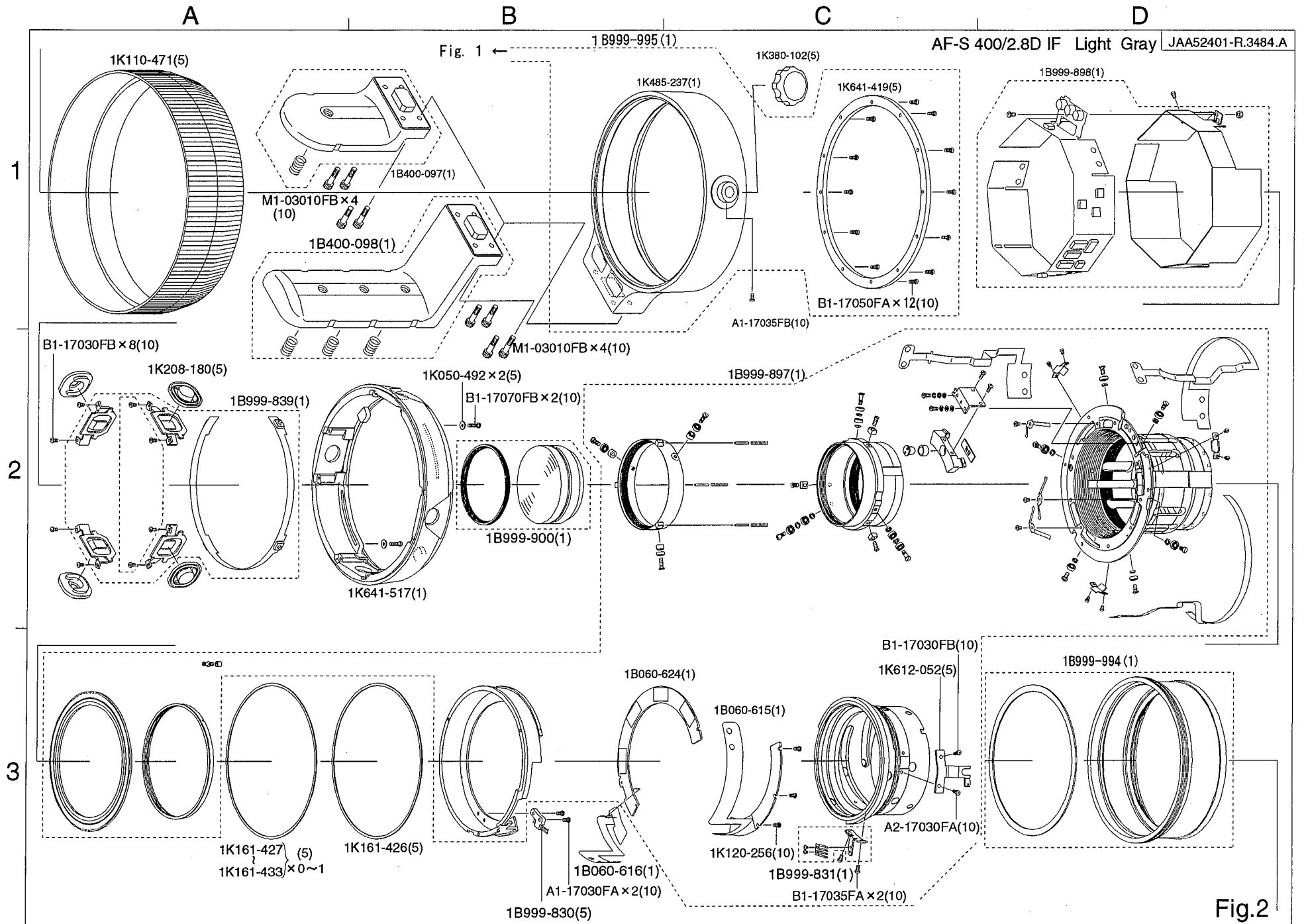


Fig.2

AF-S 400/2.8D IF Light Gray JAA52401-R.3484.A

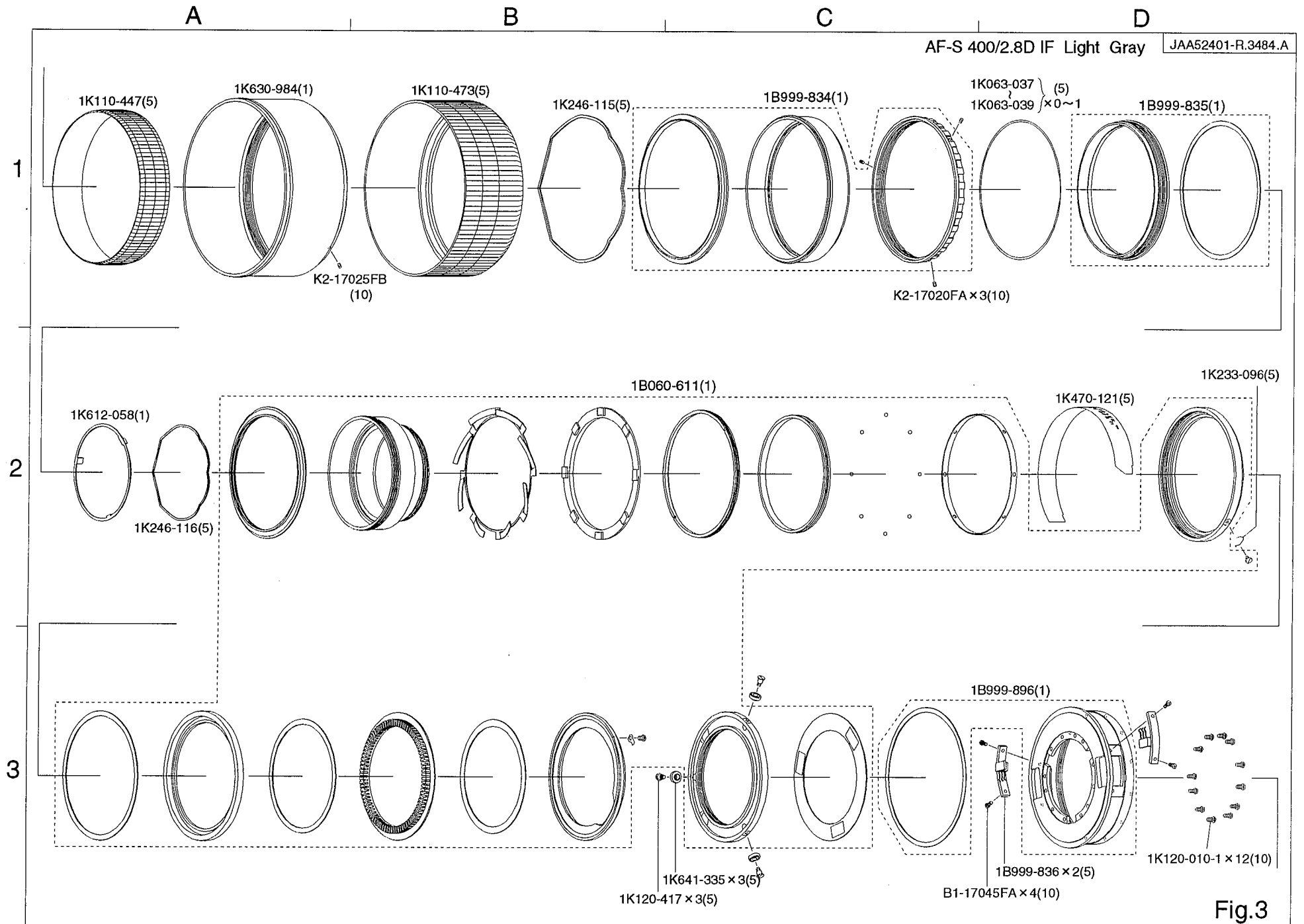


Fig.3

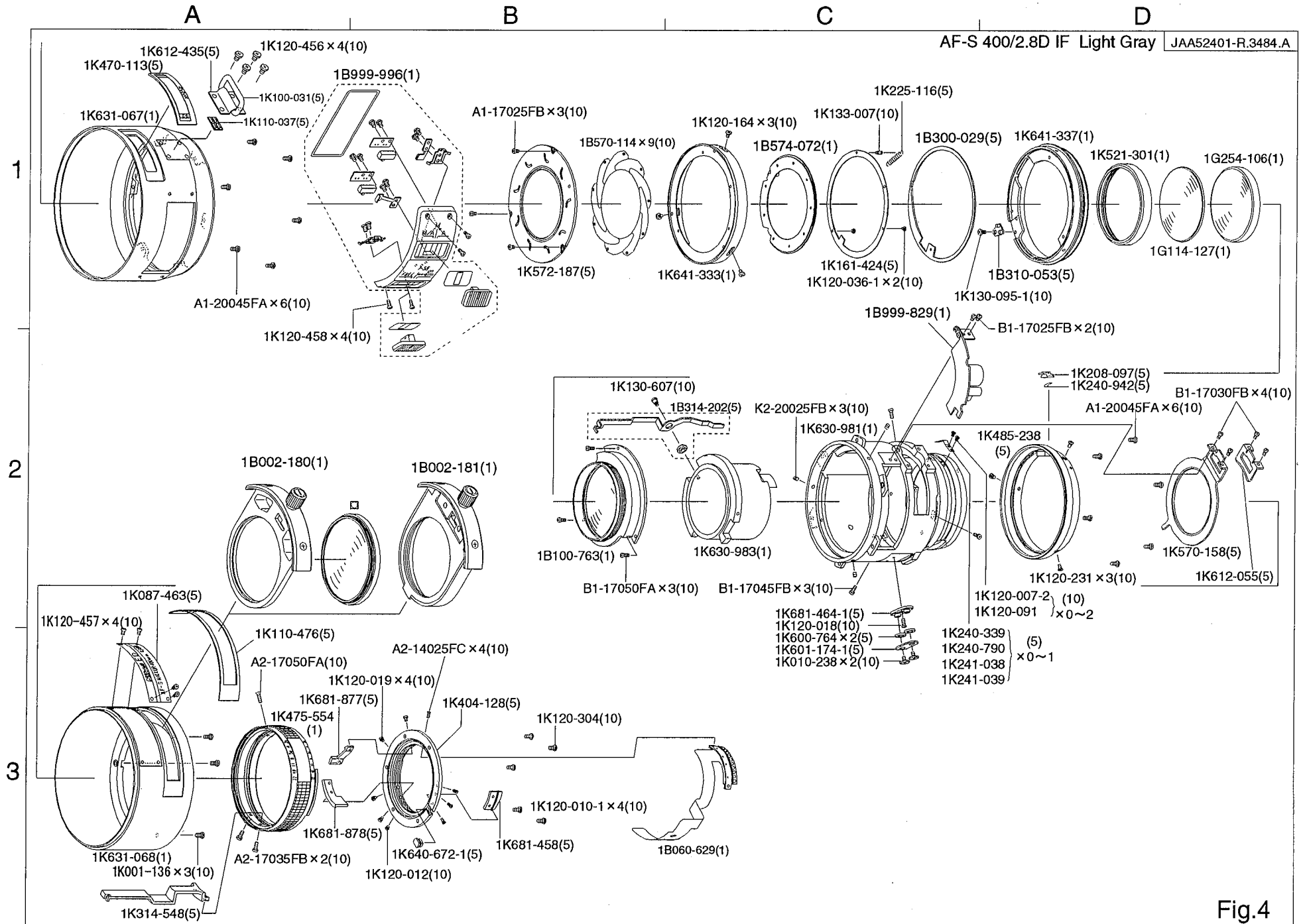


Fig.4

1B463-023 (1)

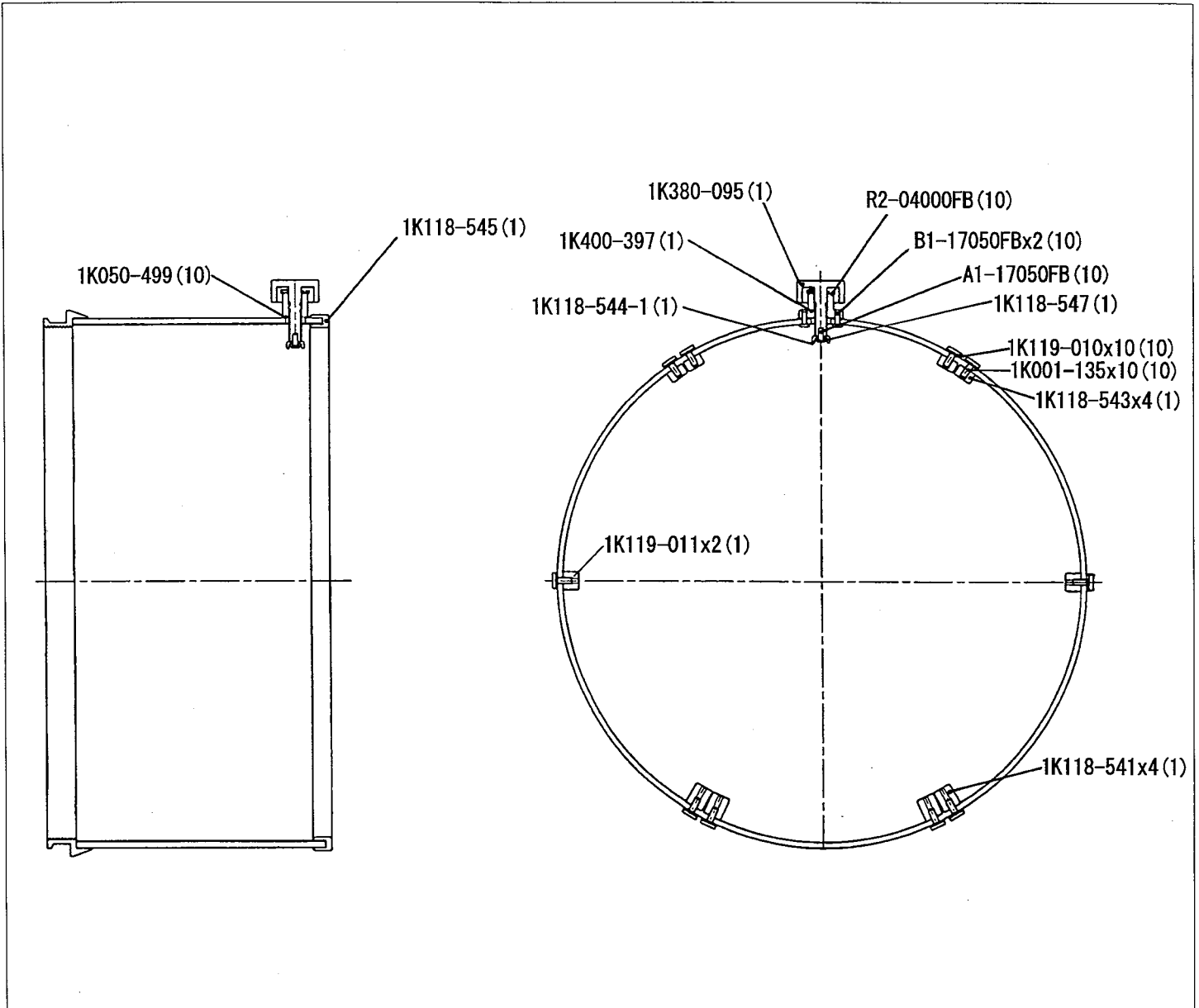


Fig. 5

1B463-024 (1)

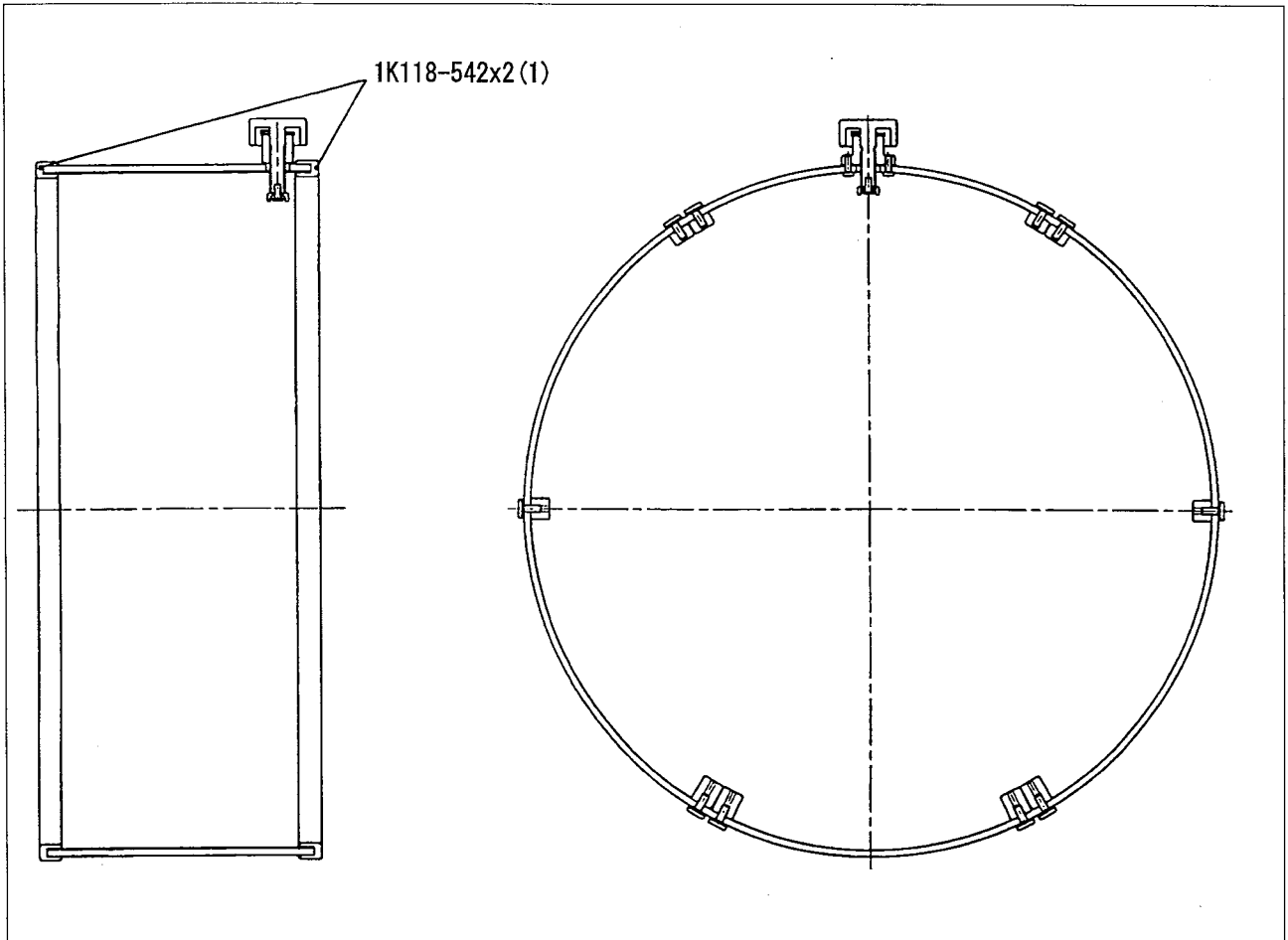


Fig. 6

## 部品表 Parts List

JAA52401-R. 3484. A

部品番号 Part No.	補助番号 Ckt No.	名称 Name	1台分 個数 Pcs. Per Unit	部組品番号 Assembly No.	参照 図番 Fig. No.	販売区分 Term of Delivery	備考 Remarks	要求単位 Q'ty per order
*1K001-135 (1K001-135)	218	SCREW SCREW	20		5	○		10
1K001-136 (1K001-136)	112	SCREW SCREW	3		4 A3	○		10
1K001-137 (1K001-137)	139	SCREW SCREW	4		1 D2	○		10
1K087-463 (1K087-463)	269	銘板 NAME PLATE	1		4 A3	○		5
*1K120-456 (1K120-456)	174	SCREW SCREW	4		4 A1	○		10
*1K120-457 (1K120-457)	297	SCREW SCREW	4		4 A3	○		10
*1K120-458 (1K120-458)	298	SCREW SCREW	4		4 B1	○		10
1K380-102 (1K380-102)	70	三脚ノブ TRIPOD SOCKET SCREW KNOB	1		2 C1	○		5
1K501-018 (1K501-018)	40	レンズ室 LENS HOUSING	1		1 C2	○		1
1K612-435 (1K612-435)	75	押え環 RETAINER RING	1		4 A1	○		5
1K612-436 (1K612-436)	287	押え環 RETAINER RING	1		1 D2	○		1
1K631-067 (1K631-067)	27	指標環 INDEX RING	1		4 A1	○		1
1K631-068 (1K631-068)	58	丸環 RING	1		4 A3	○		1
1K641-517 (1K641-517)	52	A Fロック環 AF LOCK RING	1		2 B2	○		1

その他の部品はJAA52451と共通です

OTHER PARTS ARE SAME TO JAA52451



## 部組品表 Assembly List

JAA52401-R. 3484. A

部品番号 Part No.	補助番号 Ckt No.	名 称 Name	1台分 個 数 Pcs. Per Unit	大部組品番号 Main Assembly No.	参照 図番 Fig. No.	備 考 Remarks	要求単位 Q'ty per order
*1B002-180 (1B002-180)	B13	フィルター枠部組 FILTER RING UNIT	1		4 A2		1
*1B002-181 (1B002-181)	B14	フィルター枠部組 FILTER RING UNIT	1		4 B2		1
1B400-097 (1B400-097)	B12	三脚座部組 TRIPOD SOCKET UNIT	1		2 A1		1
1B400-098 (1B400-098)	B16	三脚座部組 TRIPOD SOCKET UNIT	1		2 A1		1
1B463-023 (1B463-023)	B38	フード部組 HOOD UNIT	1		5		1
1B463-024 (1B463-024)	B39	フード部組 HOOD UNIT	1		6		1
*1B999-994 (1B999-994)	-	回転検出基板部組 TURN DETECTION BASE PLATE UNIT	1		2 D3		1
1B999-995 (1B999-995)	-	三脚座鏡筒部組 TRIPOD SOCKET UNIT	1		1 D3		1
1B999-996 (1B999-996)	-	切替SW部組 CHANGE SW UNIT	1		4 B1		1

その他の部品はJAA52451と共通です

OTHER PARTS ARE SAME TO JAA52451